



- 光束變焦 0° ~2.5° ; SPOT 變焦 3° ~43° ; 染色變焦 4° ~45°
- 棱鏡：一個 8 面棱鏡，一個平面 8 面棱鏡
- 總輸出（流明）：13,090 流明(wide)/ 12,550 流明(narrow)
- 色溫：7,400K
- CRI：≥80
- 旋轉圖案：8 個可互換的圖案片+打開，分度，正反旋轉，可變速度
- 色輪：11 種顏色+開放，分色，CW / CCW 旋轉，可變速度
- 滑順的電子變焦控制
- 水平 540°；垂直 240°，自動糾錯，8bits/16bits 微調
- 16bit 控制：調光，聚焦，圖案索引和旋轉，旋轉圖案盤定位
- 32bit 控制：水平/垂直液晶顯示菜單
- 平移/傾斜運動：540° /270°
- 頻閃：1-20Hz，同步，脈衝效果
- 調光器：0-100%，16 位，機械調光

### 技術資料

- |  |                            |
|--|----------------------------|
| ➤ 額定電壓 AC100-240V/50-60HZ                    | ➤ 控制模式：DMX512/RDM/主從/自動/聲控 |
| ➤ 額定功率 560W                                  | ➤ DMX512：16/19/22 Channel  |
| ➤ 光源：OSRAM SIRIUS HRI 371W                   | ➤ 重量 28 kg                 |
| ➤ 光斑角度 BEAM 0°-2.5°/ SPOT 3°-43/ WASH 4°-45° |                            |



昀宸事業有限公司 KHEPRI LIGHTING CO., LTD.  
桃園縣龜山鄉文化五路 21 號 1 樓  
TEL: 03-3962400 FAX: 03-3974697

HTTP://www.abolight.com  
E-mail: ishuan01@abolight.com

## TD-371BSW Channel/通道表

詳細通道設定請見說明書

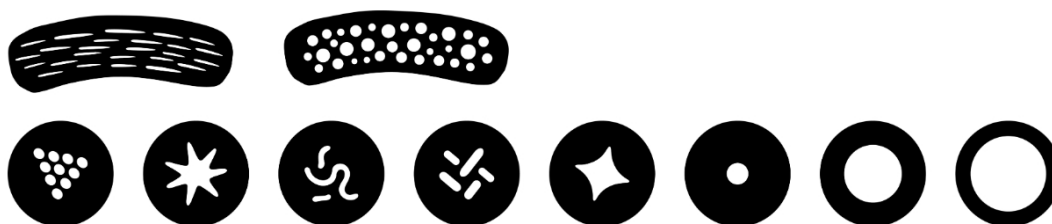
16ch 精簡	19ch 標準	22ch 擴展	數值	Function
CH1	CH1	CH1	0~255	Strobe/頻閃
CH2	CH2	CH2	0~255	Dimmer/調光
	CH3	CH3	0~255	Dimmer Fine/調光微調
CH3	CH4	CH4	0~255	Color/顏色盤
CH4	CH5	CH5	0~255	Gobo Wheel(static)/固定圖案盤
CH5	CH6	CH6	0~255	Rotating Gobo Wheel/自轉圖案盤
CH6	CH7	CH7	0~255	Gobo Rotating Fine/圖案自轉
		CH8	0~255	Gobo Rotating Fine/圖案自轉微調
CH7	CH8	CH9	0~255	Focus/對焦
		CH10	0~255	Focus Fine/對焦微調
CH8	CH9	CH11	0~255	Zoom/調焦
		CH12	0~255	Zoom Fine/調焦微調
CH9	CH10	CH13	0~255	Prism1/稜鏡 1
CH10	CH11	CH14	0~255	Prism 1 Rotation/稜鏡 1 旋轉
CH11	CH12	CH15	0~255	Prism2/稜鏡 2
CH12	CH13	CH16	0~255	Prism2 Roatation/稜鏡 2 旋轉
CH13	CH14	CH17	0~255	Frost/霧化
CH14	CH15	CH18	0~255	Pan/水平
	CH16	CH19	0~255	Pan Fine /垂直微調
CH15	CH17	CH20	0~255	Tilt/垂直
	CH18	CH21	0~255	Tilt Fine/垂直微調
CH16	CH19	CH22	0~255	Special Controls/其他效果

TD-371BSW GOBOS & COLORS/圖案盤及顏色盤資料

ROTATING GOBO WHEEL



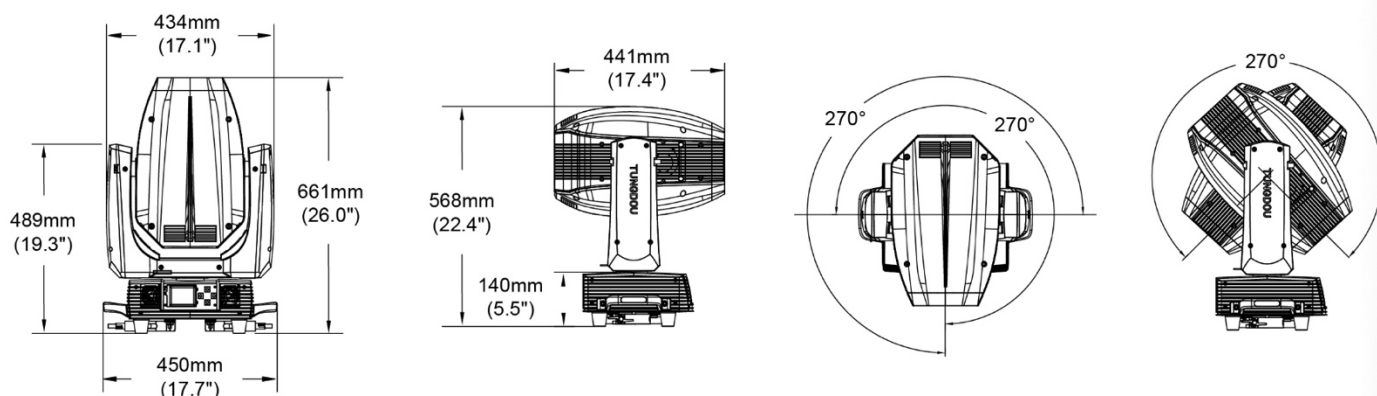
STATIC GOBO WHEEL



COLOR WHEEL

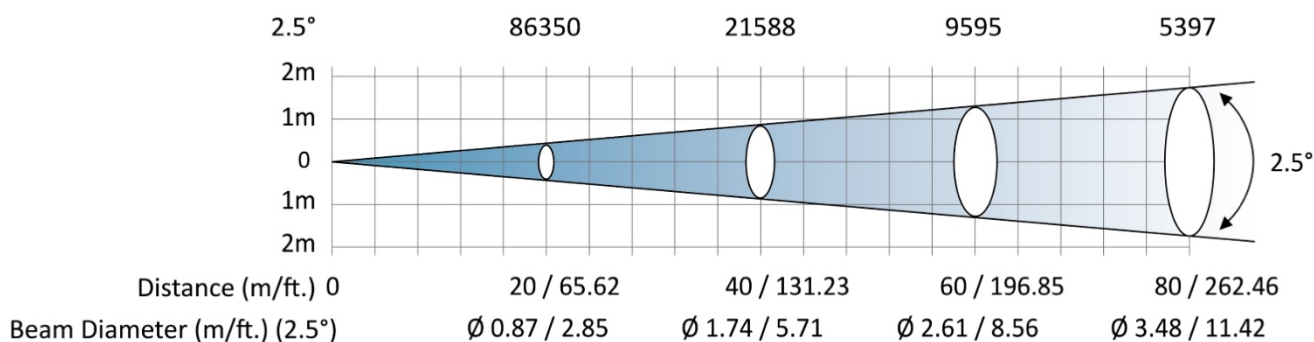


TD-371BSW Size/燈具尺寸資料

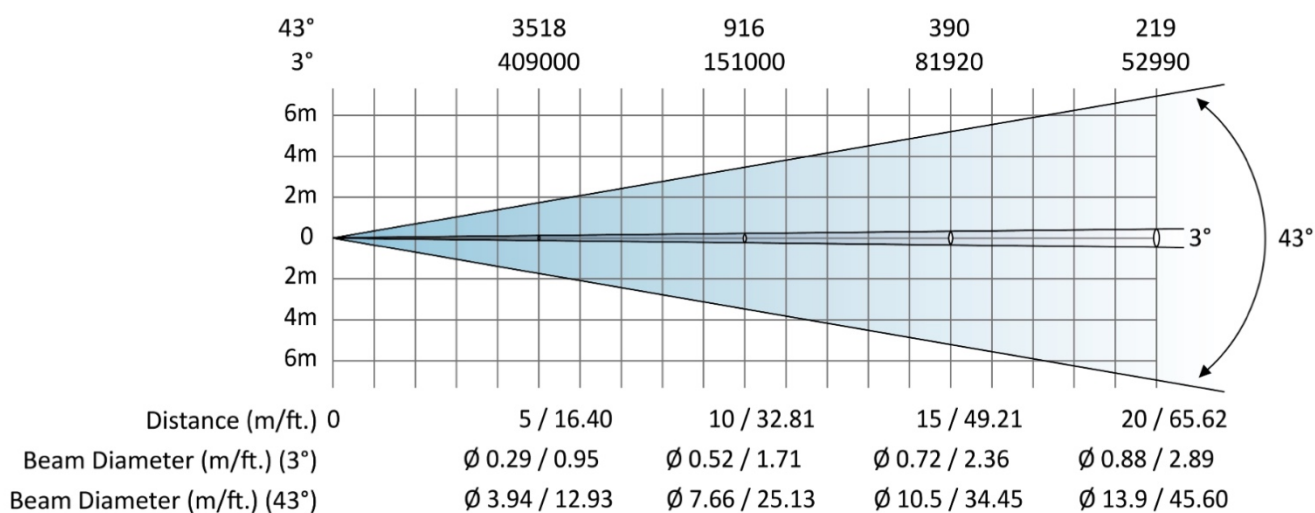


TD-371BSW Lumens/燈具照度資料

Illuminance (LUX) (Beam application)



Illuminance (LUX) (Spot application)



Illuminance (LUX) (Wash application)

